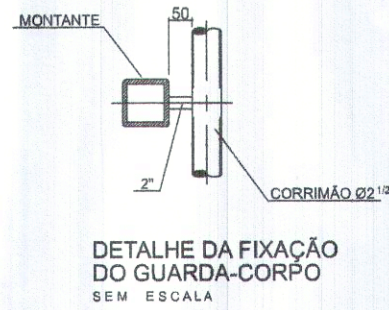
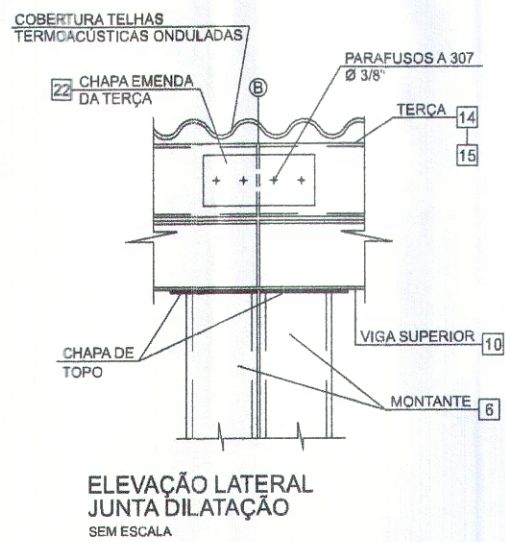
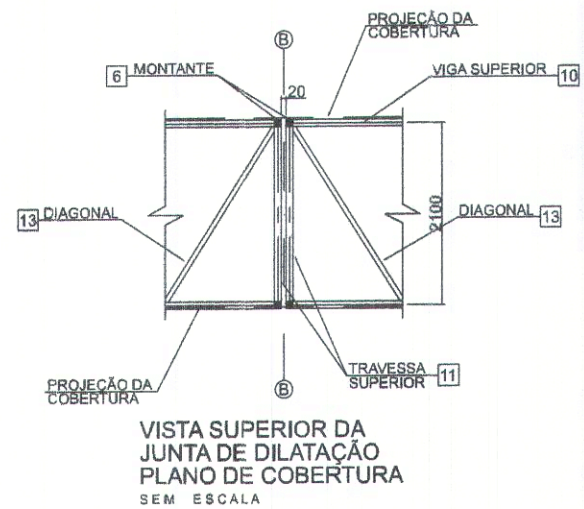
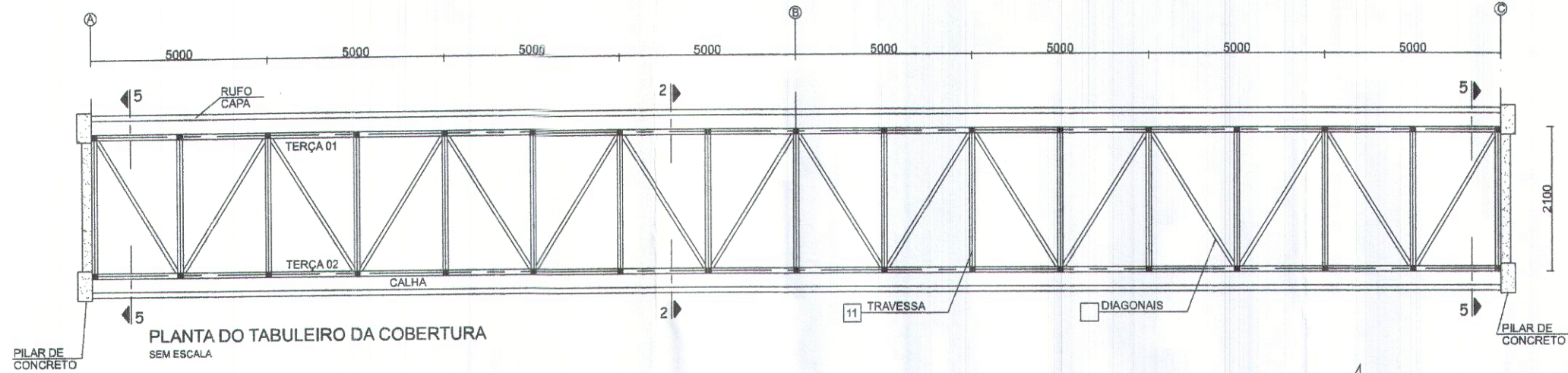
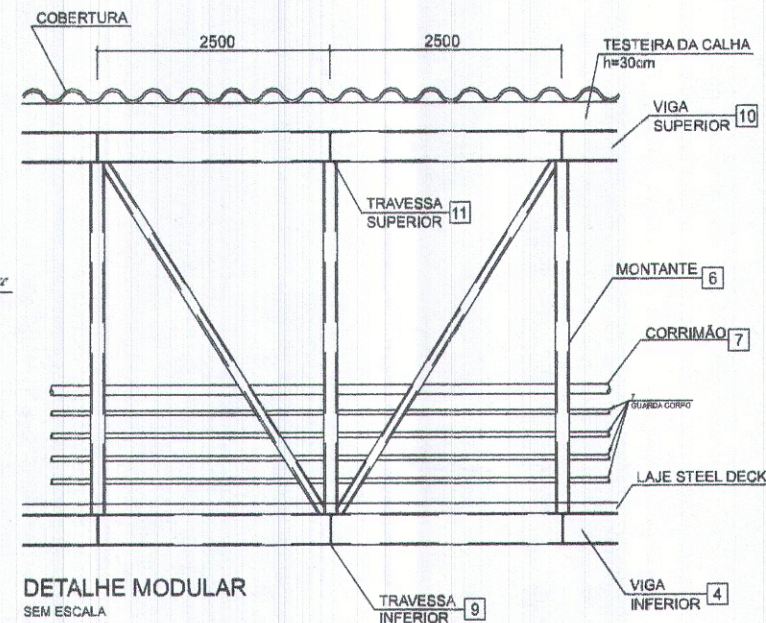
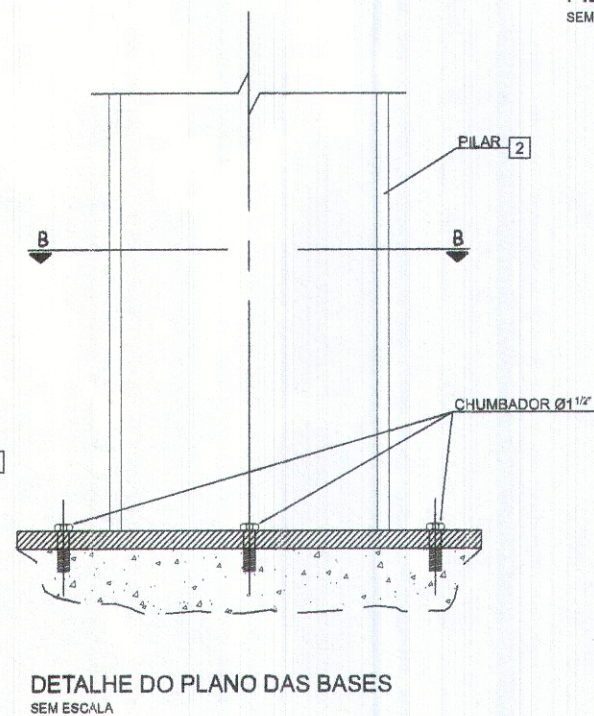
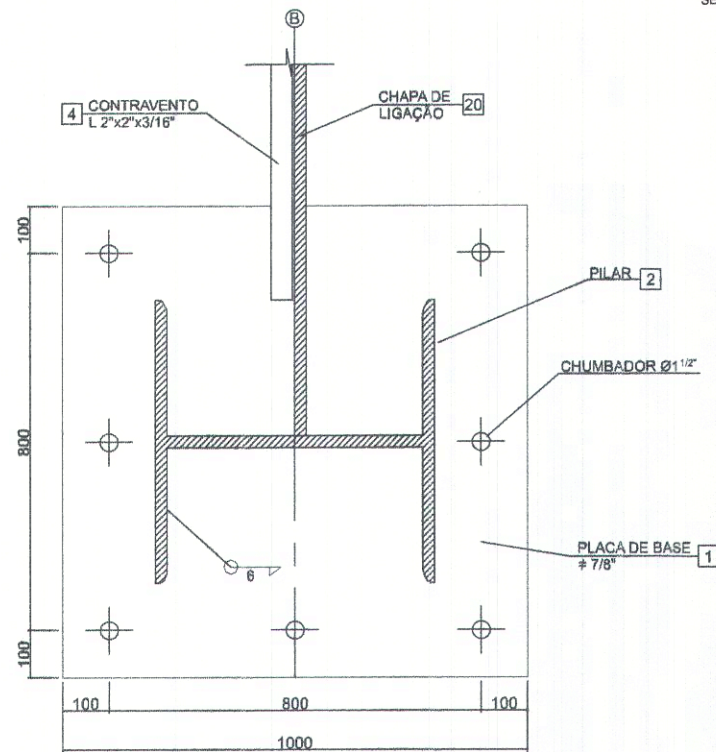
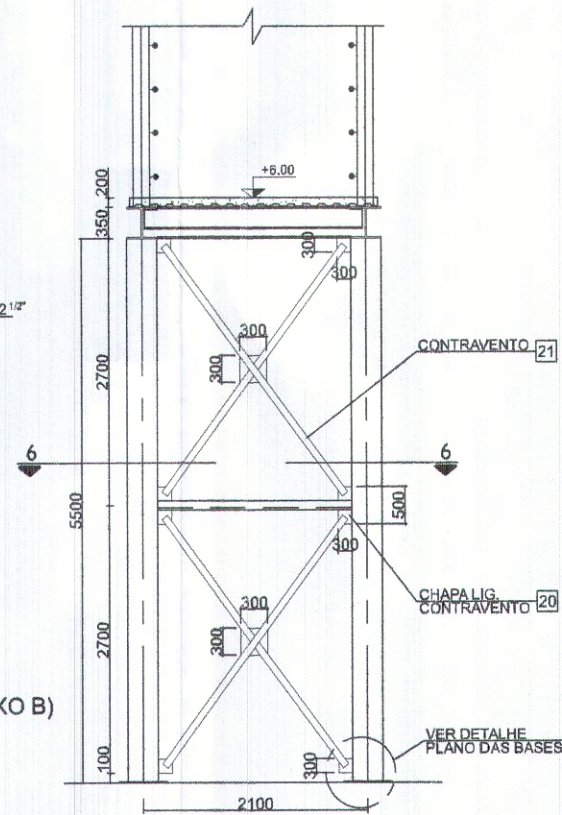


ANOTAÇÕES GERAIS

- 1 - MEDIDAS EM MILÍMETROS, COTAS EM METROS.
- 2 - CONFERIR MEDIDAS NO LOCAL.
- 3 - AÇO ESTRUTURAL ASTM A-36 E ASTM A-572 GRAU 50.
- 4 - CHUMBADORES AÇO SAE 1010/1020.
- 5 - LIGAÇÕES SOLDADAS CONFORME AWS, PARA ELETRODO E-7018.
- 6 - JATEAMENTO ABRASIVO TIPO SA 2 1/2 (METAL QUASE BRANCO).
- 7 - PRIMER EPOXI - ISOCIANATO COM ESPESURA FINAL DE 120um.
- 8 - ACABAMENTO COM TINTA EPOXI COM ESPESURA FINAL DE 60um.



CORTE 4-4 PILAR CENTRAL (EIXO B) SEM ESCALA



CORTE B-B SEM ESCALA

DETALHE DO PLANO DAS BASES SEM ESCALA

DETALHE MODULAR SEM ESCALA

Igor Ribeiro de Albuquerque  
Diretor Técnico - DITEC-DE/SE  
CREA: 2716005338/SE

GOVERNO DO ESTADO DE SERGIPE  
SECRETARIA DE ESTADO DA INFRAESTRUTURA  
DEPARTAMENTO ESTADUAL DA INFRAESTRUTURA RODOVIÁRIA DE SERGIPE

CTENG - CORPO TÉCNICO DE ENGENHARIA LTDA.  
PÇA. DA BANDEIRA, 171 - Getúlio Luís de Franco - Setor 208/207  
BARRIO OLÍMPIA - ARACAJU - SE FONE: (067) 2111-0500 / Fax: 2113-8188  
Site: <http://www.cteng.com.br> / E-mail: [engenharia@cteng.com.br](mailto:engenharia@cteng.com.br)

Engº José Marcos de Macedo Santos - CREA 2701702160  
AUTOR DO PROJETO DATA CREA VISTO SE

Francisco Carlos  
DIGITALIZAÇÃO DATA CREA VISTO SE

PROJETO: EXECUTIVO DE ENGENHARIA  
OBRA: DUPLICAÇÃO COM MELHORAMENTO E RESTAURAÇÃO DA OBRA DE ARTE ESPECIAL  
LOCAL: AVENIDA TANCREDO NEVES SOBRE AVENIDA AUGUSTO FRANCO BARRIO PONTO NOVO-ARACAJU-SE

DATA: ABRIL/2010	PROJETO: PASSARELA	ARQUIVO ELETRÔNICO: 001-14.1.5-PE-PAS-R00
ESCALA: INDICADA	PLANTAS: CORTES E DETALHES	COO. PRAL: BLOCO 001
		PÁGINA: 01/01