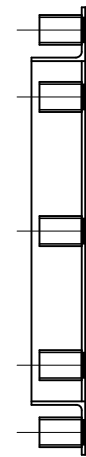
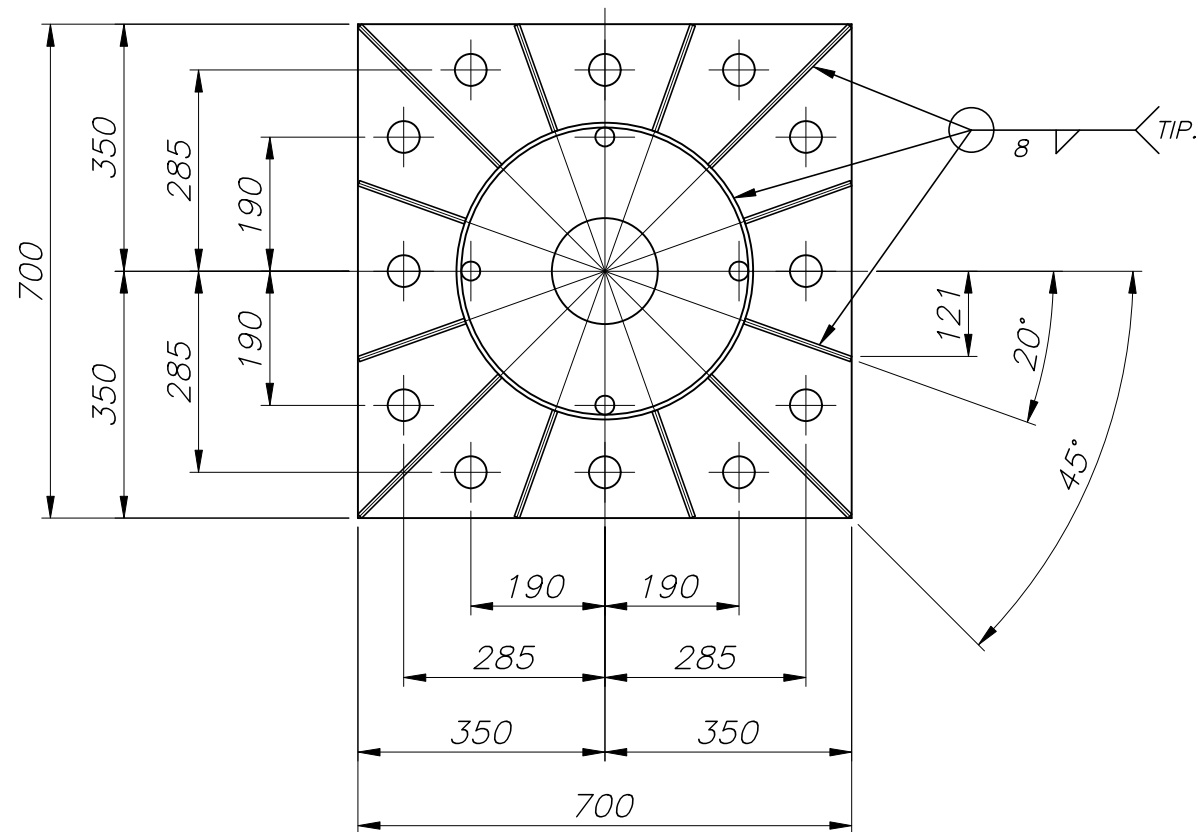
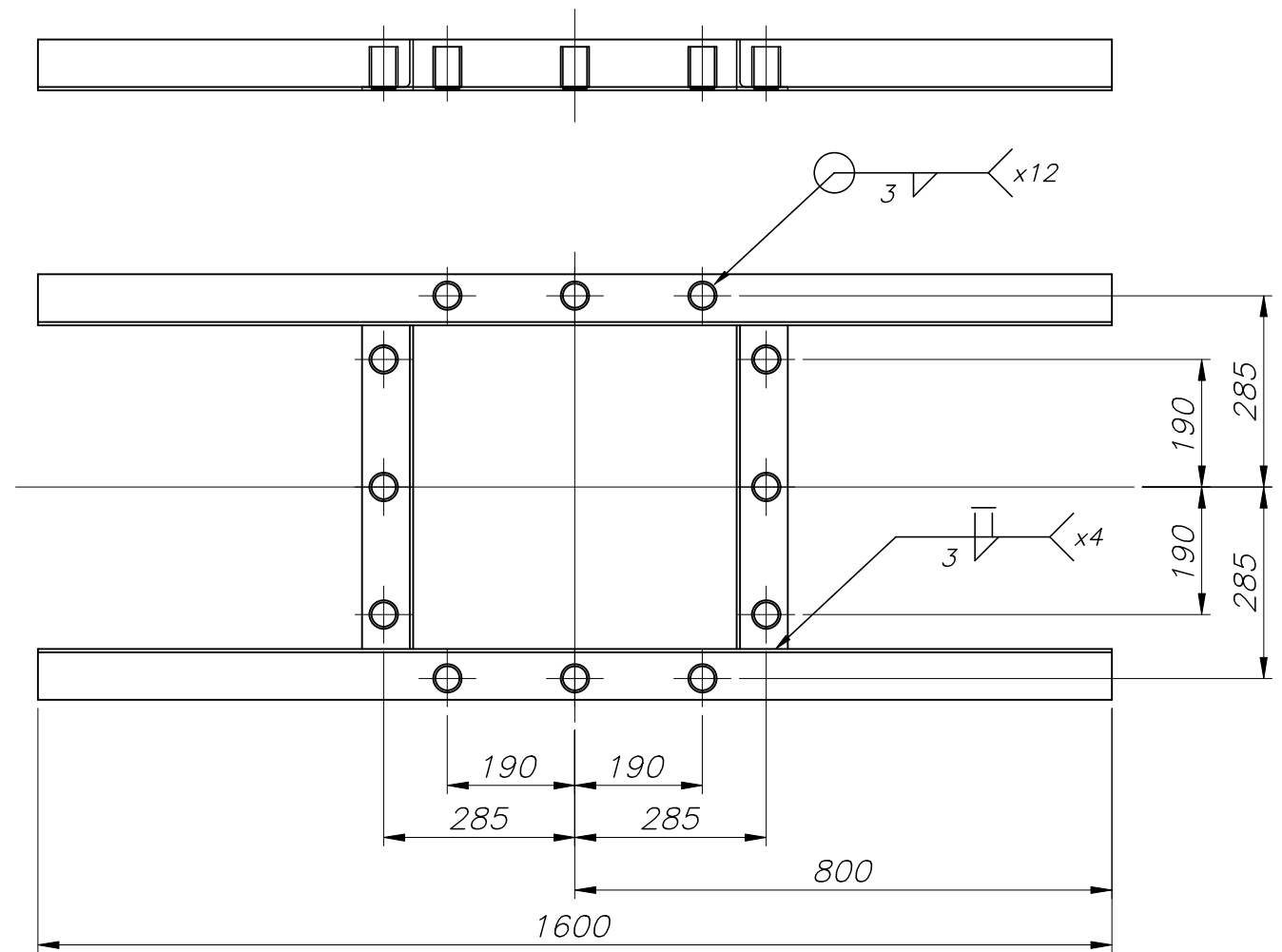


CORTE AA



GABARITO

13



CTENG-CORPO TÉCNICO DE ENGENHARIA LTDA.  
RUA WILSON BARBOSA DE MELO, 23  
(ANEXO AO TOP CLASS)  
PAVIMENTO SUPERIOR  
BAIRRO: ATALAIA - ARACAJU-SE  
FONE: (79)3211-5969  
e-mail: engenharia@cteng.com.br  
Site: http://www.cteng.com.br

CONVENÇÕES



PROPRIETÁRIO  
GOVERNO DO ESTADO DE SERGIPE  
SECRETARIA DE ESTADO DO DESENVOLVIMENTO URBANO E DA SUSTENTABILIDADE  
DEPARTAMENTO ESTADUAL DE INFRAESTRUTURA RODoviÁRIA DE SERGIPE

DESENHO: Daniela Neri  
ESCALAS: S/ ESCALA  
DATA: MAIO/2023  
ARQUIVO ELETRÔNICO  
004-8.2.5.1\_8-PE-SIN-R00

PROJETO: EXECUTIVO DE ENGENHARIA - ADEQUAÇÃO  
IMPLANTAÇÃO E PAVIMENTAÇÃO DA VARIANTE  
RODOVIA: ACESSO 017 (RODOVIA DE LIGAÇÃO RITA CACETE)  
TRECHO: EST 28+0,00/BR-101  
EXTENSÃO: APROXIMADAMENTE 1,00 Km  
TÍTULO: PROJETO DE SINALIZAÇÃO  
LAYOUT PORTICO E DETALHES

PRANCHA:  
8.2.5.3  
REVISÃO:  
00