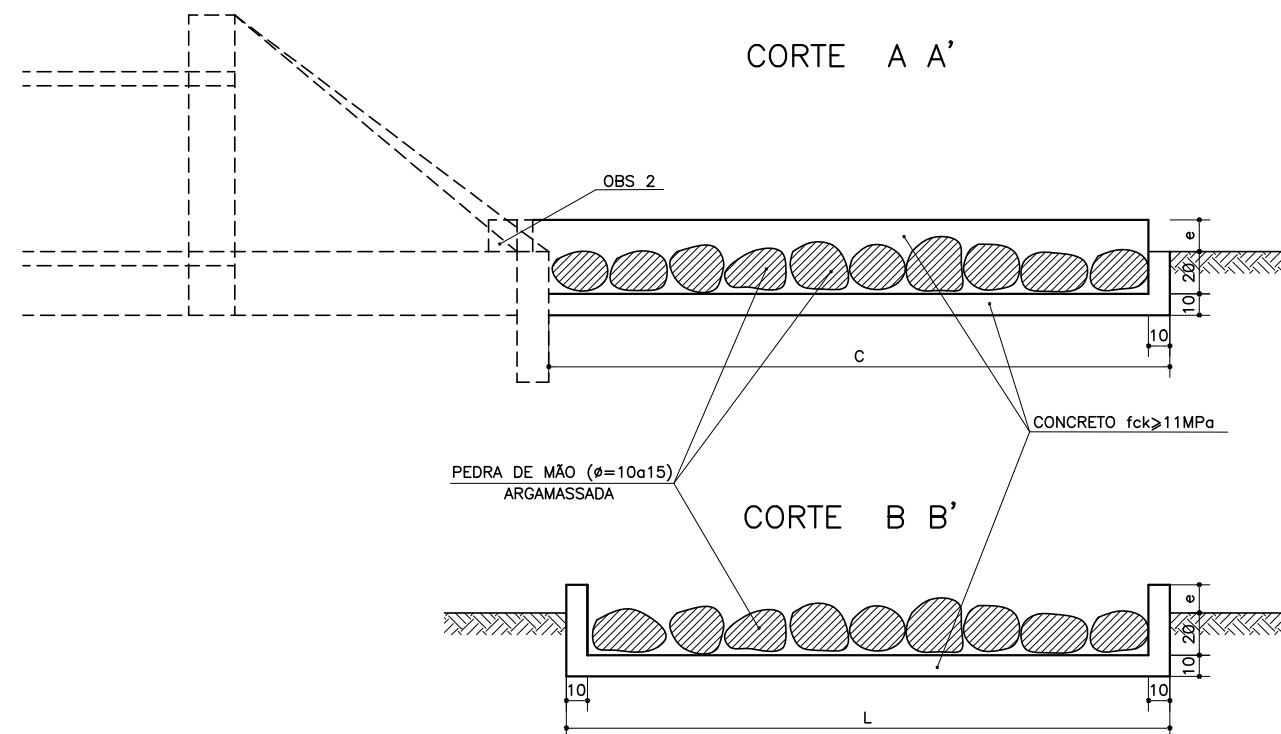
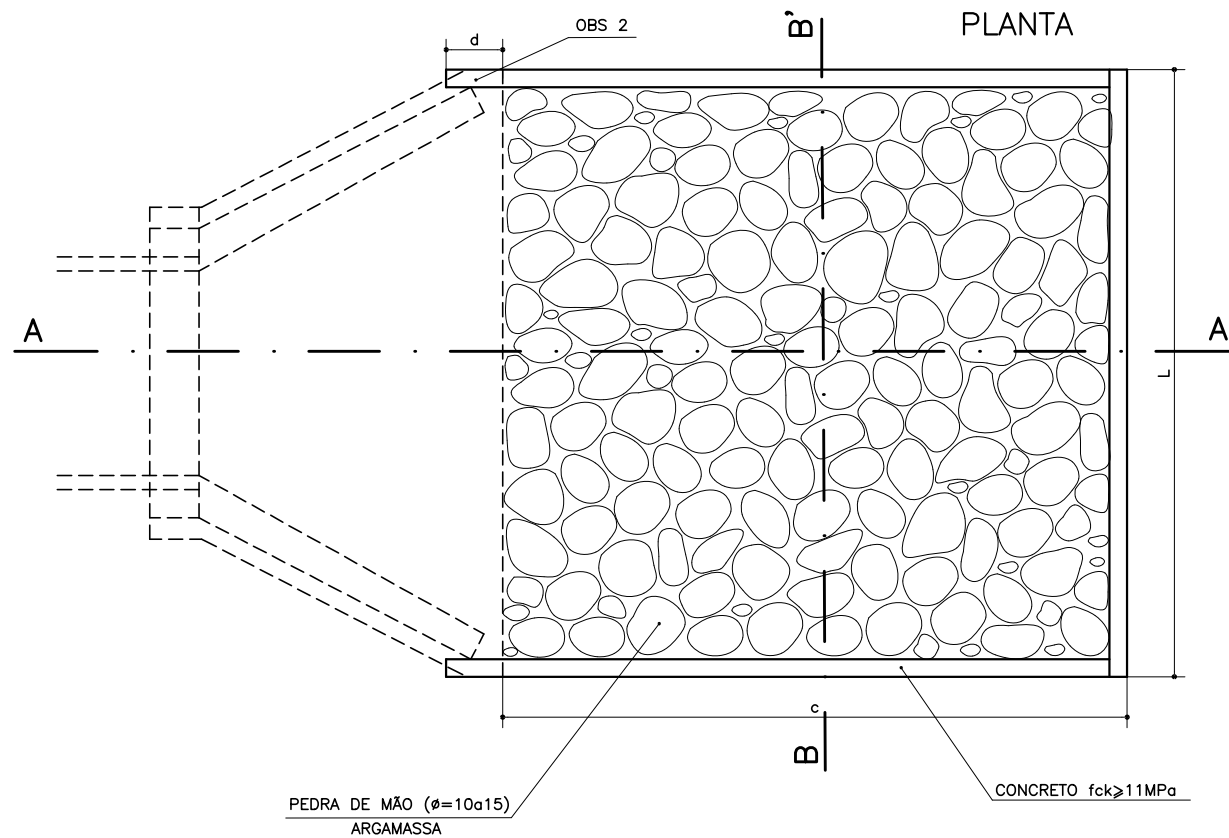


DISSIPADORES DE ENERGIA APLICÁVEIS A SAÍDAS DE BUEIROS TUBULARES—DESCIDAS D'ÁGUA DE ATERROS—DEB



DIMENSÕES E CONSUMO MÉDIOS PARA UMA UNIDADE										
TIPO	ADAPTÁVEL EM	C	L	d	e	CONCRETO (m ³)	FORMAS (m ²)	PEDRA ARGAMASSADA (m ³)	ESCAVAÇÃO (m ³)	APILOAMENTO (m ³)
DEB 01	DAD 01/02—DAR 01/02/03	200	70	—	20	0.306	3.87	0.29	0.57	0.20
DEB 02	BSTCφ60—DAD 03/04	240	242	30	15	0.799	5.15	1.53	1.97	0.30
DEB 03	BSTCφ80—DAD 05/06	320	293	35	20	1.258	7.42	2.53	3.09	0.40
DEB 04	BSTCφ100—DAD 07/08	400	345	40	25	1.820	10.05	3.80	4.49	0.50
DEB 05	BSTCφ120—DAD 09/10	480	391	50	30	2.445	13.03	5.23	6.04	0.60
DEB 06	BSTCφ150—DAD 11/12	600	522	50	35	3.920	17.63	8.89	9.92	0.70
DEB 07	BDTCφ100—DAD 13/14	400	498	45	30	2.509	11.75	5.59	6.37	0.50
DEB 08	BDTCφ120—DAD 15/16	480	566	50	35	3.382	14.97	7.70	8.61	0.60
DEB 09	BDTCφ150—DAD 17/18	600	729	50	40	5.268	19.97	12.55	13.71	0.80
DEB 10	BTTCφ100	400	651	50	35	3.198	13.48	7.38	8.25	0.60
DEB 11	BTTCφ120	480	741	50	40	4.309	16.91	10.17	11.19	0.70
DEB 12	BTTCφ150	60	936	50	45	6.615	22.30	16.21	17.49	0.90

OBSERVAÇÃO:

- 1- DIMENSÕES EM cm
- 2- NA CONEXÃO COM AS DESCIDAS D'ÁGUA SÃO NECESSÁRIAS AS PEQUENAS ALAS, INDICADAS NO DESENHO