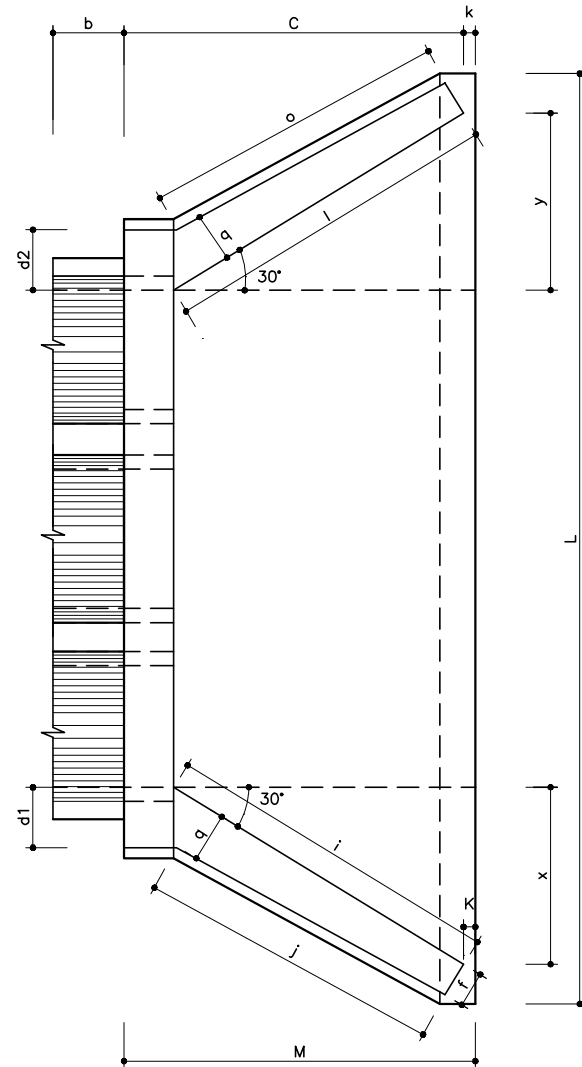
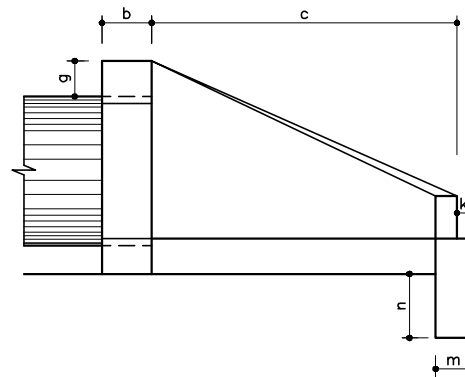


BUEIRO TRIPLO TUBULAR DE CONCRETO BOCAS NORMAIS E ESCONSAS

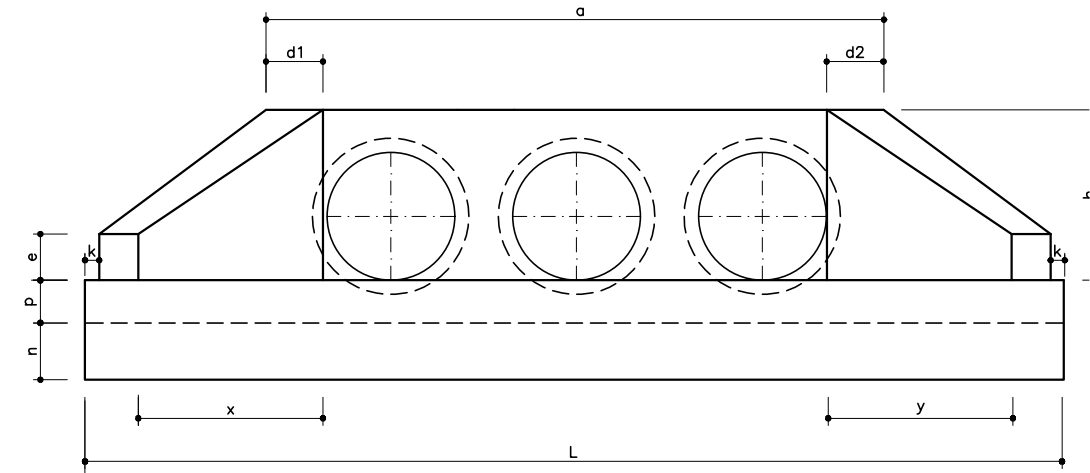
PLANTA – NORMAL



VISTA LATERAL



VISTA FRONTAL



DIMENSÕES E CONSUMOS MÉDIOS PARA UMA UNIDADE

BUEIRO SIMPLES TUBULAR $\phi=100$

ESC.	α	β	a	b	c	d1	d2	e	f	g	h	i	j	k	l	m	n	o	p	q	x	y	L	M	FORMAS (m ²)	CONCRETO (m ³)
0	30	458	30	165	35	35	35	20	30	142	191	174	10	191	30	40	174	37	30	95	95	633	205	26,48	6,645	
15	30	475	30	165	42	31	35	20	30	142	233	203	10	171	30	40	163	37	30	165	44	664	205	27,59	6,942	
30	25	536	30	165	52	36	35	20	30	142	288	245	10	165	30	40	165	37	30	236	0	736	205	30,68	7,766	
45	20	672	30	165	71	52	35	20	30	142	390	326	10	171	30	40	179	37	30	354	-44	906	205	37,59	9,653	

BUEIRO SIMPLES TUBULAR $\phi=120$

0	30	532	40	180	40	40	40	25	30	163	208	188	10	208	40	45	188	43	35	104	104	723	230	34,84	10,272
15	30	554	40	180	50	36	40	25	30	163	255	220	10	186	40	45	177	43	35	180	48	758	230	36,35	10,759
30	25	626	40	180	61	43	40	25	30	163	314	264	10	180	40	45	180	43	35	257	0	838	230	40,37	12,037
45	20	785	40	180	83	63	40	25	30	163	426	351	10	186	40	45	196	43	35	386	-48	1032	230	49,39	14,983

BUEIRO SIMPLES TUBULAR $\phi=150$

0	30	638	50	260	46	46	40	30	30	194	300	277	10	300	40	45	277	52	40	150	150	918	320	52,07	19,516
15	30	663	50	260	57	41	40	30	30	194	368	328	10	368	40	45	258	52	40	260	70	965	320	54,37	20,446
30	25	750	50	260	70	50	40	30	30	194	453	396	10	453	40	45	260	52	40	371	0	1069	320	60,48	22,915
45	20	942	50	260	95	75	40	30	30	194	615	530	10	615	40	45	280	52	40	558	-70	1322	320	74,22	28,616

OBSERVAÇÕES:

- 1- DIMENSÕES EM cm.
- 2- UTILIZAR CONCRETO CICLÓPICO $f_{ck} > 11 \text{MPa}$
- 3- UTILIZAR PREFERENCIALMENTE BOCAS NORMAIS PARA BUEIROS ESCONSOS, AJUSTANDO O TALUDE DE ATERRO ÀS ALAS E/OU PROLONGANDO O CORPO DO BUEIRO.



CTENG-CORPO TÉCNICO DE ENGENHARIA LTDA.
GAL. LUIZ DE FRANÇA SALAS 206/207
(ANEXO AO POSTO SÃO PAULO)
PÇA. DA BANDEIRA, 171
BAIRRO: CIRURGA - ARAÇAJU-SE
FONE: (79)3211-5969/FAX: (79)3213-8168
e-mail: engenharia@cteng.com.br
Site: http://www.cteng.com.br

CONVENÇÕES

REFERÊNCIA: ALBUM DE DISPOSITIVOS DE DRENAGEM DO DNIT
ESPECIFICAÇÃO: DNIT 023/2006-ES



PROPRIETÁRIO
GOVERNO DO ESTADO DE SERGIPE
SECRETARIA DE ESTADO DA INFRAESTRUTURA
DEPARTAMENTO ESTADUAL DE INFRAESTRUTURA RODOVIÁRIA DE SERGIPE

DESENHO: Marcos Macedo
ESCALAS: SEM ESCALA
DATA: MAIO/2023
ARQUIVO ELETRÔNICO
004-6.2.2.1_3-PE-DRE-ROO

PROJETO: EXECUTIVO DE ENGENHARIA - ADEQUAÇÃO IMPLANTAÇÃO E PAVIMENTAÇÃO DA VARIANTE
RODOVIA: ACESSO 017 (RODOVIA DE LIGAÇÃO RITA CACETE)
TRECHO: EST 28+0,00/BR-101
EXTENSÃO: APROXIMADAMENTE 1,00 Km
TÍTULO: PROJETO DE DRENAGEM PLUVIAL
BSTC - BOCA