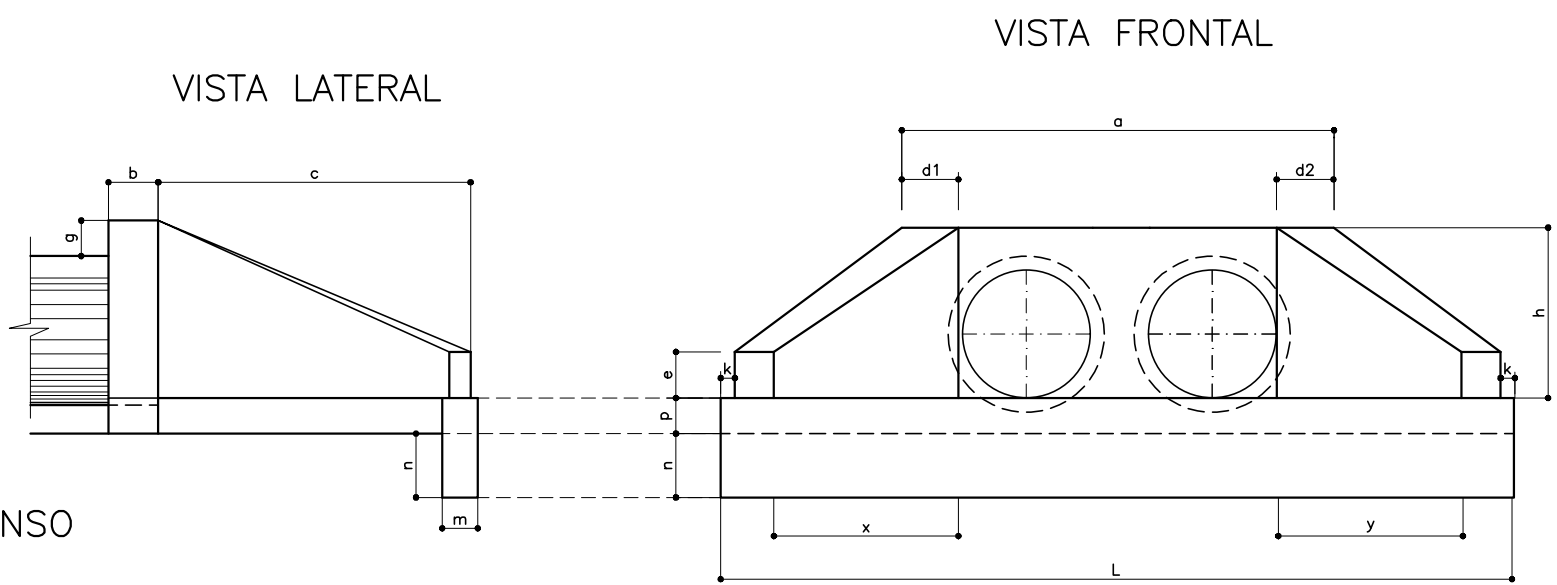
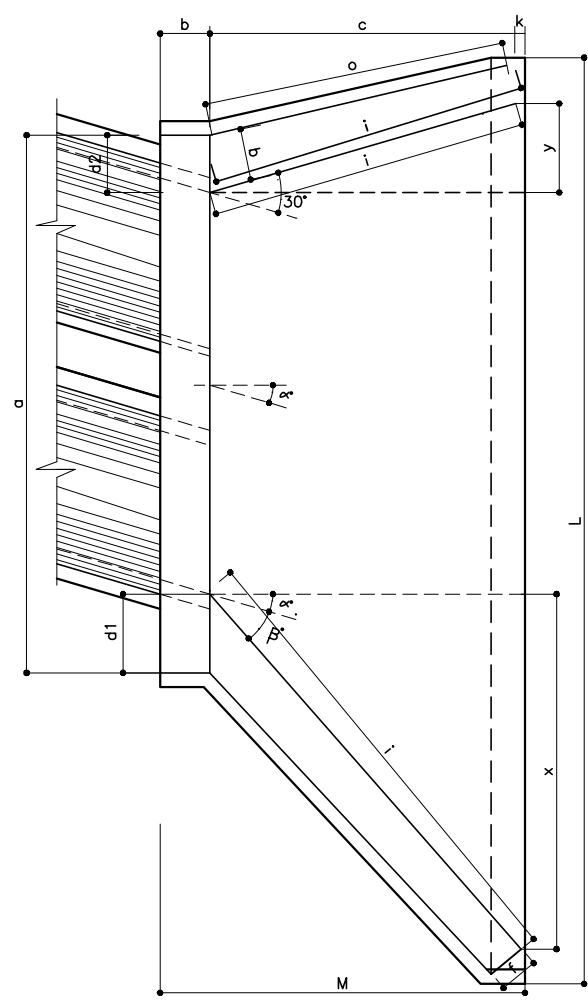
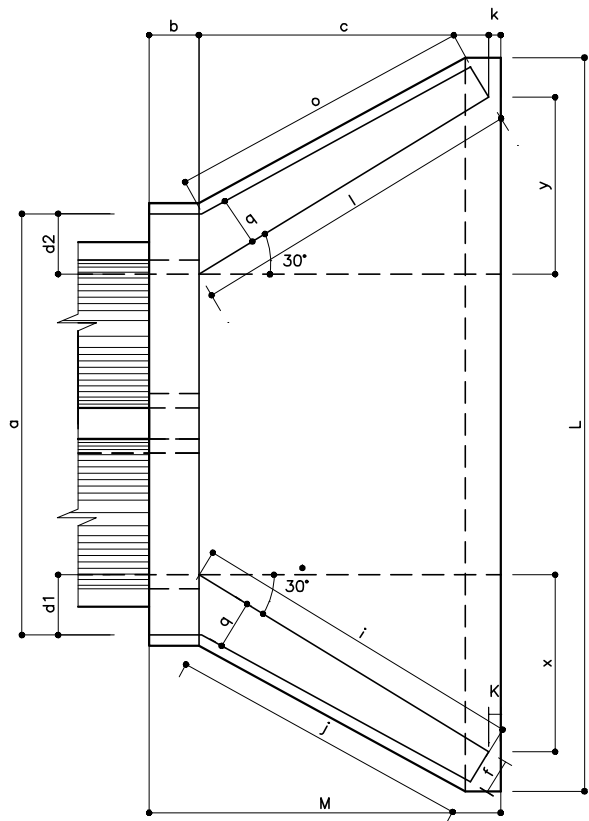


# BUEIROS DUPLOS TUBULARES DE CONCRETO BOCAS NORMAIS E ESCONSAS



PLANTA NORMAL

PLANTA ESCONSO



### DIMENSÕES E CONSUMOS MÉDIOS PARA UMA UNIDADE

BUEIRO DUPLO TUBULAR $\phi=100$																									
ESC.	$\beta^\circ$	a	b	c	d1	d2	e	f	g	h	i	j	k	l	m	n	o	p	q	x	y	L	M	FORMAS (m <sup>2</sup> )	CONCRETO (m <sup>3</sup> )
0	30	314	30	165	35	35	30	20	30	142	191	174	10	191	30	40	174	37	30	95	95	489	205	21,08	5,106
15	30	326	30	165	42	31	30	20	30	142	233	203	10	171	30	40	163	37	30	165	44	515	205	22,00	5,350
30	25	370	30	165	52	36	30	20	30	142	288	245	10	165	30	40	165	37	30	236	0	569	205	24,45	5,987
45	20	468	30	165	71	52	30	20	30	142	390	326	10	171	30	40	179	37	30	354	-44	702	205	29,35	7,470
BUEIRO DUPLO TUBULAR $\phi=120$																									
0	30	366	40	180	40	40	35	25	30	163	208	188	10	208	40	45	188	43	35	140	104	557	230	27,75	7,889
15	30	382	40	180	50	36	35	25	30	163	255	220	10	186	40	45	177	43	35	180	48	586	230	28,99	8,289
30	25	434	40	180	61	43	35	25	30	163	314	264	10	180	40	45	180	43	35	257	0	647	230	32,17	9,285
45	20	550	40	180	83	63	35	25	30	163	426	351	10	186	40	45	196	43	35	386	-48	797	230	39,35	11,607
BUEIRO DUPLO TUBULAR $\phi=150$																									
0	30	440	50	260	46	46	35	30	30	194	300	277	10	300	40	45	277	52	40	150	150	720	320	42,14	15,138
15	30	458	50	260	57	41	35	30	30	194	368	328	10	269	40	45	258	52	40	260	70	760	320	44,09	15,912
30	25	522	50	260	70	50	35	30	30	194	453	396	10	260	40	45	260	52	40	371	0	841	320	49,06	17,876
45	20	662	50	260	95	75	35	30	30	194	615	530	10	269	40	45	280	52	40	558	-70	1042	320	60,18	22,422

**OBSERVAÇÕES:**

- 1- DIMENSÕES EM cm.
- 2- UTILIZAR CONCRETO CICLÓPICO fck>11MPa
- 3- UTILIZAR PREFERENCIALMENTE BOCAS NORMAIS PARA BUEIROS ESCONSOS, AJUSTANDO O TALUDE DE ATERRO ÀS ALAS E/OU PROLONGANDO O CORPO DO BUEIRO.

	CTENG-CORPO TÉCNICO DE ENGENHARIA LTDA. GAL. LUIZ DE FRANÇA SALAS 206/207 (ANEXO AO POSTO SÃO PAULO) PÇA. DA BANDEIRA, 171 BAIRRO: CIRURIA - ARAÇAJU-SE FONE: (79)3211-5969/FAX: (79)3213-8168 e-mail: engenharia@cteng.com.br Site: http://www.cteng.com.br	<b>CONVENÇÕES</b> REFERÊNCIA: ALBUM DE DISPOSITIVOS DE DRENAGEM DO DNIT ESPECIFICAÇÃO: DNIT 023/2006-ES		<b>PROPRIETÁRIO</b> GOVERNO DO ESTADO DE SERGIPE SECRETARIA DE ESTADO DA INFRAESTRUTURA DEPARTAMENTO ESTADUAL DE INFRAESTRUTURA RODOVIÁRIA DE SERGIPE	DESENHO: Marcos Macedo ESCALAS: SEM ESCALA DATA: MAIO/2023 ARQUIVO ELETRÔNICO 004-6.2.2.1_3-PE-DRE-R00	PROJETO: EXECUTIVO DE ENGENHARIA - ADEQUAÇÃO IMPLANTAÇÃO E PAVIMENTAÇÃO DA VARIANTE RODOVIA: ACESSO 017 (RODOVIA DE LIGAÇÃO RITA CACETE) TRECHO: EST 28+0,00/BR-101 EXTENSÃO: APROXIMADAMENTE 1,00 Km TÍTULO: PROJETO DE DRENAGEM PLUVIAL BSC - BOCA	PRANCHA: <b>6.2.2.2</b> REVISÃO: <b>00</b>
--	---	---	--	--	--	--	---