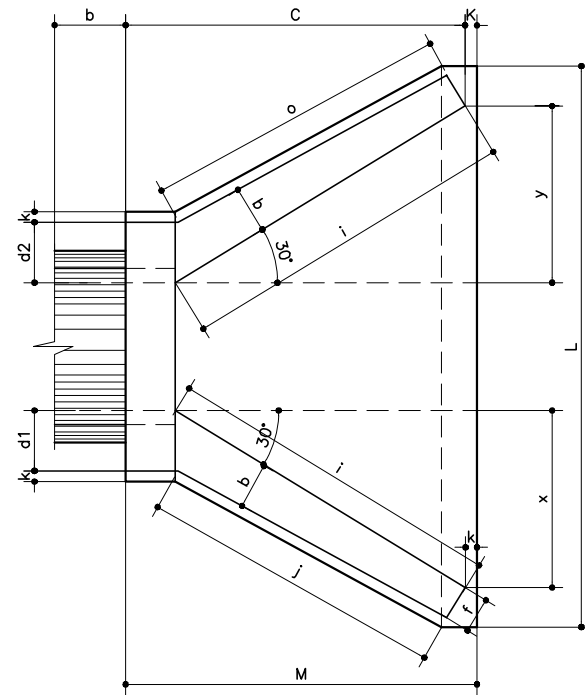
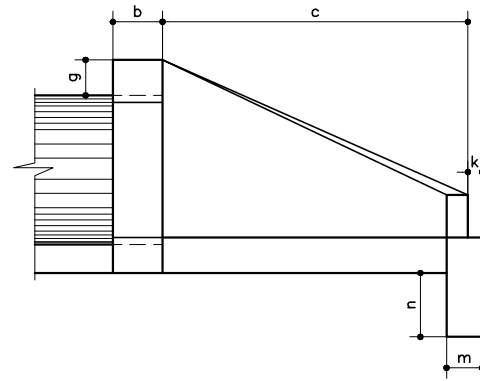


BUEIRO SIMPLES TUBULAR DE CONCRETO BOCAS NORMAIS E ESCONSAS

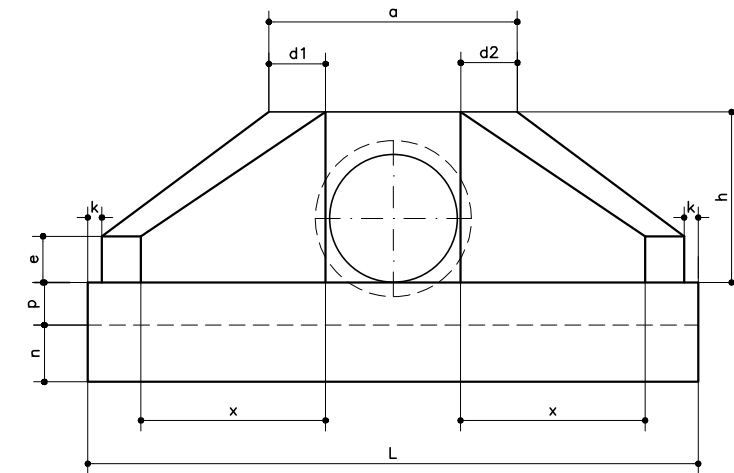
PLANTA NORMAL



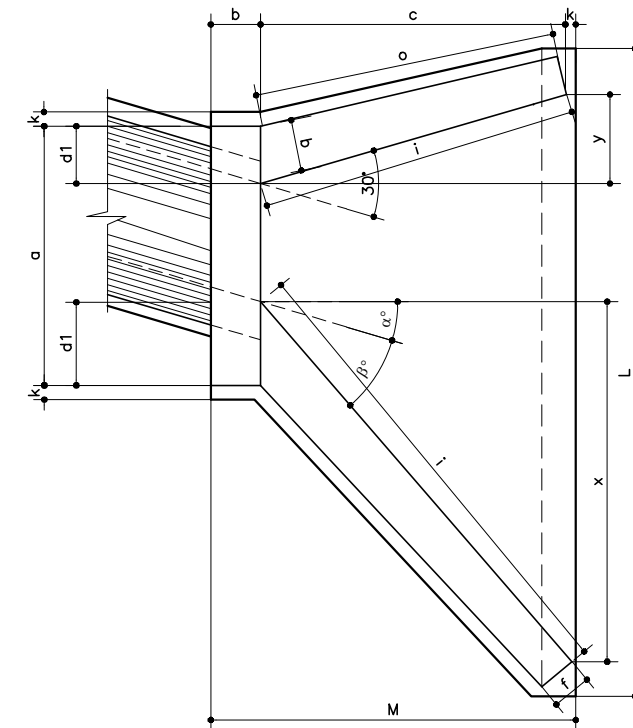
VISTA LATERAL



VISTA FRONTAL



PLANTA ESCONSO



DIMENSÕES E CONSUMOS MÉDIOS PARA UMA UNIDADE																									
ESC. α°	β°	a	b	c	d1	d2	e	f	g	h	i	j	k	l	m	n	o	p	q	x	y	L	M	FORMAS (m ²)	CONCRETO (m ³)
BUEIRO SIMPLES TUBULAR $\phi=60$																									
0	30	106	20	125	23	23	15	10	30	98	144	133	10	144	20	30	133	23	20	72	72	242	155	7.45	1.153
15	30	111	20	125	28	21	15	10	30	98	177	157	10	129	20	30	124	23	20	125	33	257	155	7.82	1.218
30	25	130	20	125	35	26	15	10	30	98	218	190	10	125	20	30	125	23	20	179	0	283	155	8.71	1.370
45	20	168	20	125	47	36	15	10	30	98	296	253	10	129	20	30	135	23	20	268	-33	353	155	10.68	1.722
BUEIRO SIMPLES TUBULAR $\phi=80$																									
0	30	138	25	145	29	29	20	15	30	120	167	153	10	167	25	35	153	30	25	84	84	293	180	11.17	2.140
15	30	144	25	145	35	26	20	15	30	120	205	180	10	150	25	35	144	30	25	145	39	312	180	11.73	2.262
30	25	167	25	145	44	31	20	15	30	120	253	218	10	145	25	35	145	30	25	207	0	343	180	13.03	2.538
45	20	216	25	145	59	44	20	15	30	120	343	290	10	150	25	35	157	30	25	311	-39	426	180	15.97	3.188
BUEIRO SIMPLES TUBULAR $\phi=100$																									
0	30	170	30	165	35	35	25	20	30	142	191	174	10	191	30	40	174	37	30	95	95	345	205	15.68	3.567
15	30	177	30	165	42	31	25	20	30	142	233	203	10	171	30	40	163	37	30	165	44	366	205	16.41	3.757
30	25	203	30	165	52	36	25	20	30	142	288	245	10	165	30	40	165	37	30	236	0	403	205	18.19	4.205
45	20	264	30	165	71	52	25	20	30	142	390	326	10	171											
BUEIRO SIMPLES TUBULAR $\phi=120$																									
0	30	200	40	180	40	40	30	25	30	163	208	188	10	208	40	45	188	43	35	140	104	391	230	20,65	5,506
15	30	210	40	180	50	36	30	25	30	163	255	220	10	186	40	45	177	43	35	180	48	414	230	21,63	5,819
30	25	243	40	180	61	43	30	25	30	163	314	264	10	180	40	45	180	43	35	257	0	455	230	24,00	6,538
45	20	316	40	180	83	63	30	25	30	163	426	351	10	186	40	45	196	43	35	386	-48	562	230	29,34	8,243