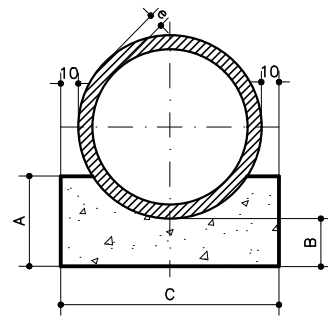
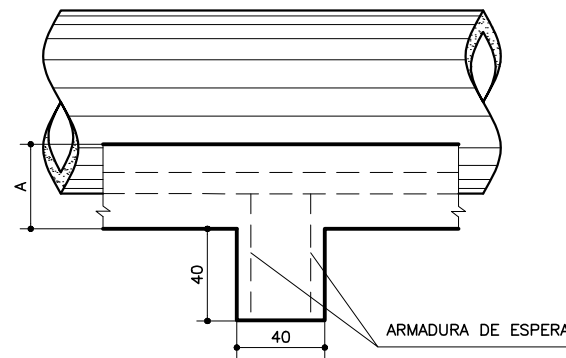


BERÇOS E DENTES PARA ASSENTAMENTO DE BUEIROS

BERÇOS

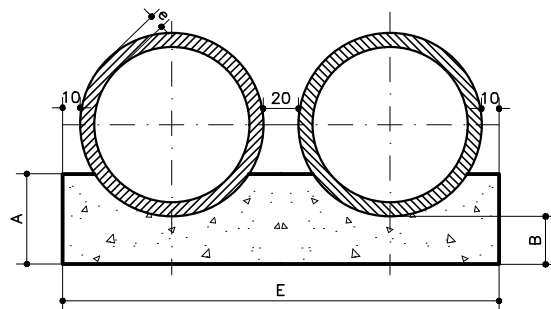


VISTA LATERAL



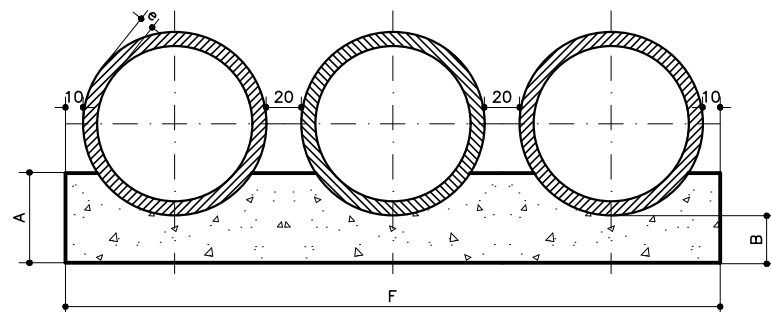
QUADRO DE DIMENSÕES (cm)

DIÂMETRO	A	B	C	E	F	e
60	34	15	96	–	–	8
80	45	20	120	–	–	10
100	56	25	144	288	432	12
120	67	30	166	332	498	13
150	83	38	198	396	594	14



QUANTIDADES UNITÁRIAS DOS DENTE

DIÂMETRO (cm)	SIMPLES		DUPLO		TRIPLO	
	CONCRETO (m ³)	ARMADURA (kg)	CONCRETO (m ³)	ARMADURA (kg)	CONCRETO (m ³)	ARMADURA (kg)
60	0,154	1,008	–	–	–	–
80	0,192	1,386	–	–	–	–
100	0,230	1,512	0,461	3,024	0,691	3,780
120	0,266	1,638	0,531	3,276	0,797	4,914
150	0,317	2,759	0,634	4,599	0,950	6,439



QUANTIDADES POR METRO LINEAR DE BERÇO

DIÂMETRO (m)	SIMPLES		DUPLO		TRIPLO	
	CONCRETO (m ³)	FORMA (m ²)	CONCRETO (m ³)	FORMA (m ²)	CONCRETO (m ³)	FORMA (m ²)
60	0,238	0,68	–	–	–	–
80	0,386	0,90	–	–	–	–
100	0,570	1,12	1,141	1,12	1,711	1,12
120	0,785	1,34	1,570	1,34	2,355	1,34
150	1,157	1,66	2,314	1,66	3,471	1,66

OBSERVAÇÕES:

- Os dentes deverão ser construídos em todos os bueiros cuja declividade de instalação for superior a 5% e ser espaçados de cinco em cinco metros na projeção horizontal;
- Todos os bueiros serão executados com berços;
- Nos dentes serão colocadas armaduras de espera: 2Ø10mm a cada 100 com comprimento de B+35;
- Utilizar nos berços concreto ciclópico fck>11MPa;
- Dimensões em cm.



CTENG—CORPO TÉCNICO DE ENGENHARIA LTDA.
 GAL. LUIZ DE FRANÇA SALAS 206/207
 (ANEXO AO POSTO SÃO PAULO)
 PÇA. DA BANDEIRA,171
 BAIRRO: CIRURGIA – ARACAJU—SE
 FONE: (79)3211-5969/FAX: (79)3213-8168
 e-mail: engenharia@cteng.com.br
 Site: http://www.cteng.com.br

CONVENÇÕES

REFERÊNCIA: ALBUM DE DISPOSITIVOS DE DRENAGEM DO DNIT
 ESPECIFICAÇÃO: DNIT 023/2006—ES



PROPRIETÁRIO
 GOVERNO DO ESTADO DE SERGIPE
 SECRETARIA DE ESTADO DA INFRAESTRUTURA
 DEPARTAMENTO ESTADUAL DE INFRAESTRUTURA RODoviÁRIA DE SERGIPE

DESENHO: Marcos Macedo
 ESCALAS: SEM ESCALA
 DATA: MAIO/2023
 ARQUIVO ELETRÔNICO
 004-6.2.1-PE-DRE-R00

PROJETO: EXECUTIVO DE ENGENHARIA – ADEQUAÇÃO
 IMPLANTAÇÃO E PAVIMENTAÇÃO DA VARIANTE
 RODOVIA: ACESSO 017 (RODOVIA DE LIGAÇÃO RITA CACETE)
 TRECHO: EST 28+0,00/BR-101
 EXTENSÃO: APROXIMADAMENTE 1,00 Km
 TÍTULO: PROJETO DE DRENAGEM PLUVIAL
 DISPOSITIVOS – BERÇOS E DENTES P/ BUEIROS

PRANCHA: 6.2.1
 REVISÃO: 00