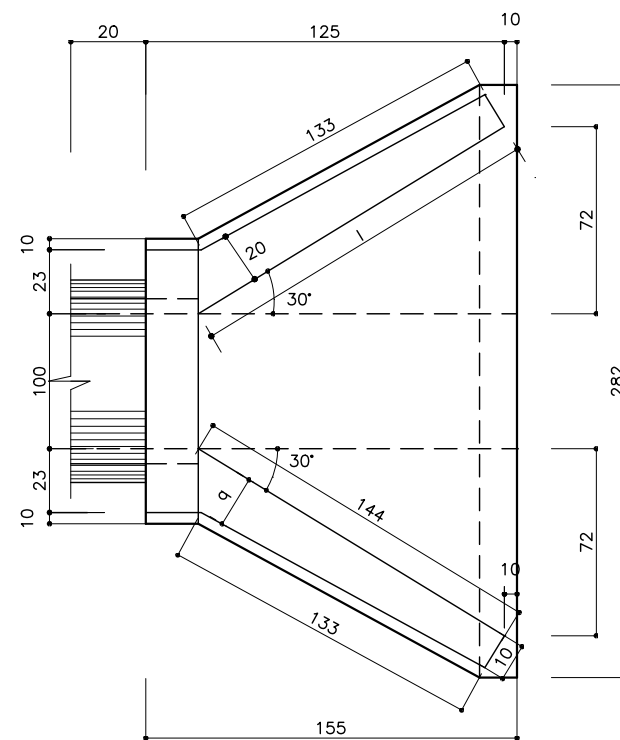
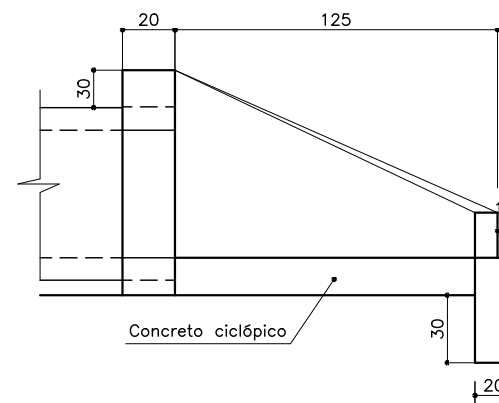


BOCA NORMAL DE CANAL 1,00mX0,60m

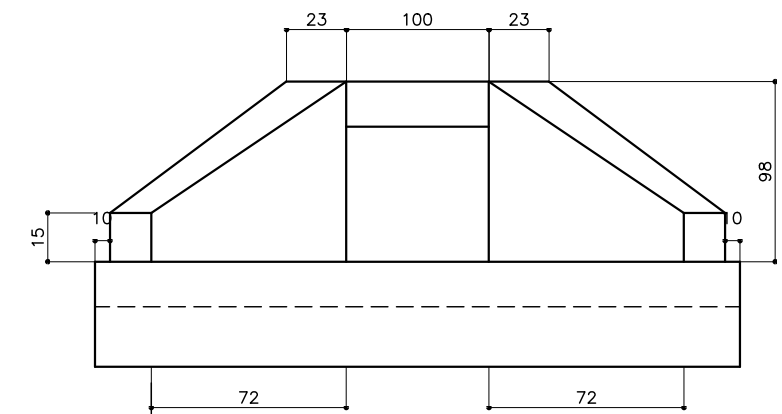
PLANTA



VISTA LATERAL



VISTA FRONTAL



CTENG-CORPO TÉCNICO DE ENGENHARIA LTDA.
 GAL. LUIZ DE FRANÇA SALAS 206/207
 (ANEXO AO POSTO SÃO PAULO)
 PÇA. DA BANDEIRA, 171
 BAIRRO: CIRURGIA - ARACAJU-SE
 FONE: (79)3211-5969/FAX: (79)3213-8168
 e-mail: engenharia@cteng.com.br
 site: <http://www.cteng.com.br>

CONVENÇÕES



GOVERNO DO ESTADO DE SERGIPE
 SECRETARIA DE ESTADO DA INFRAESTRUTURA
 DEPARTAMENTO ESTADUAL DE INFRAESTRUTURA RODoviÁRIA DE SERGIPE

PROPRIETÁRIO

DESENHO: Marcos Macedo
 ESCALAS: S/ESCALA
 DATA: JULHO/2024
 ARQUIVO ELETRÔNICO
 003-6.1.2-PE-DRE-R00

PROJETO: EXECUTIVO DE ENGENHARIA
 OBRA: IMPLANTAÇÃO DA PAVIMENTAÇÃO
 RODOVIA 1: SE-469
 SUBTRECHO: CIDADE DE BOQUIM/ENTR. ACESSO 131
 RODOVIA 2: ACESSO 131
 SUBTRECHO: ENTR. SE-469/POV. MEIA LÉGUA
 EXTENSÃO: 2,88 Km
 TÍTULO: PROJETO DE DRENAGEM
 BOCA DE CONCRETO SEÇÃO 1,00 X 0,60 m

PRANCHA: 6.1.3
 REVISÃO: 00