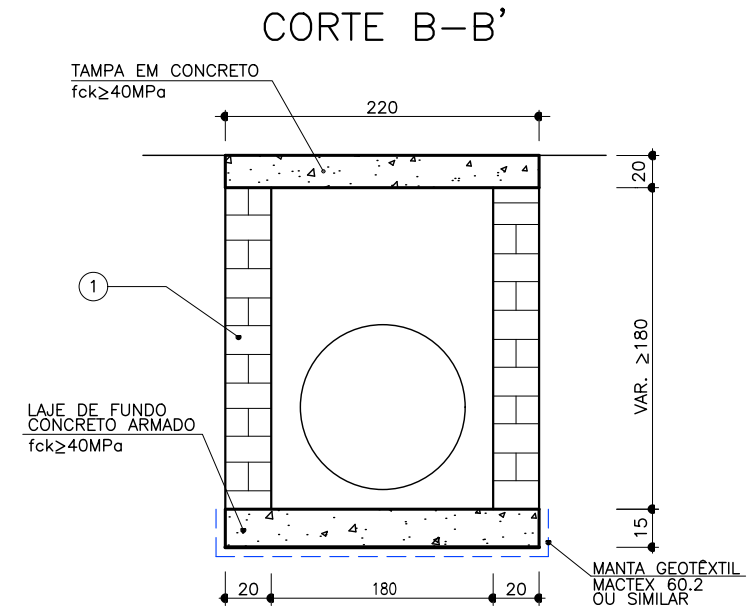
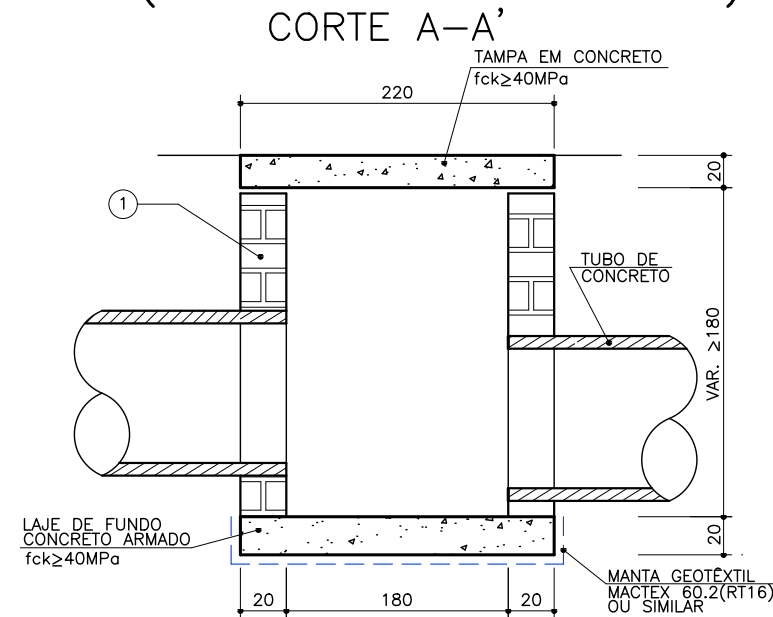
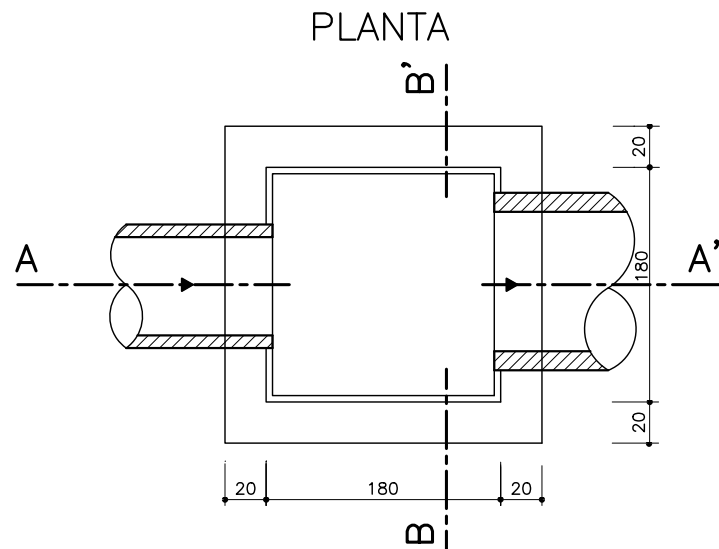
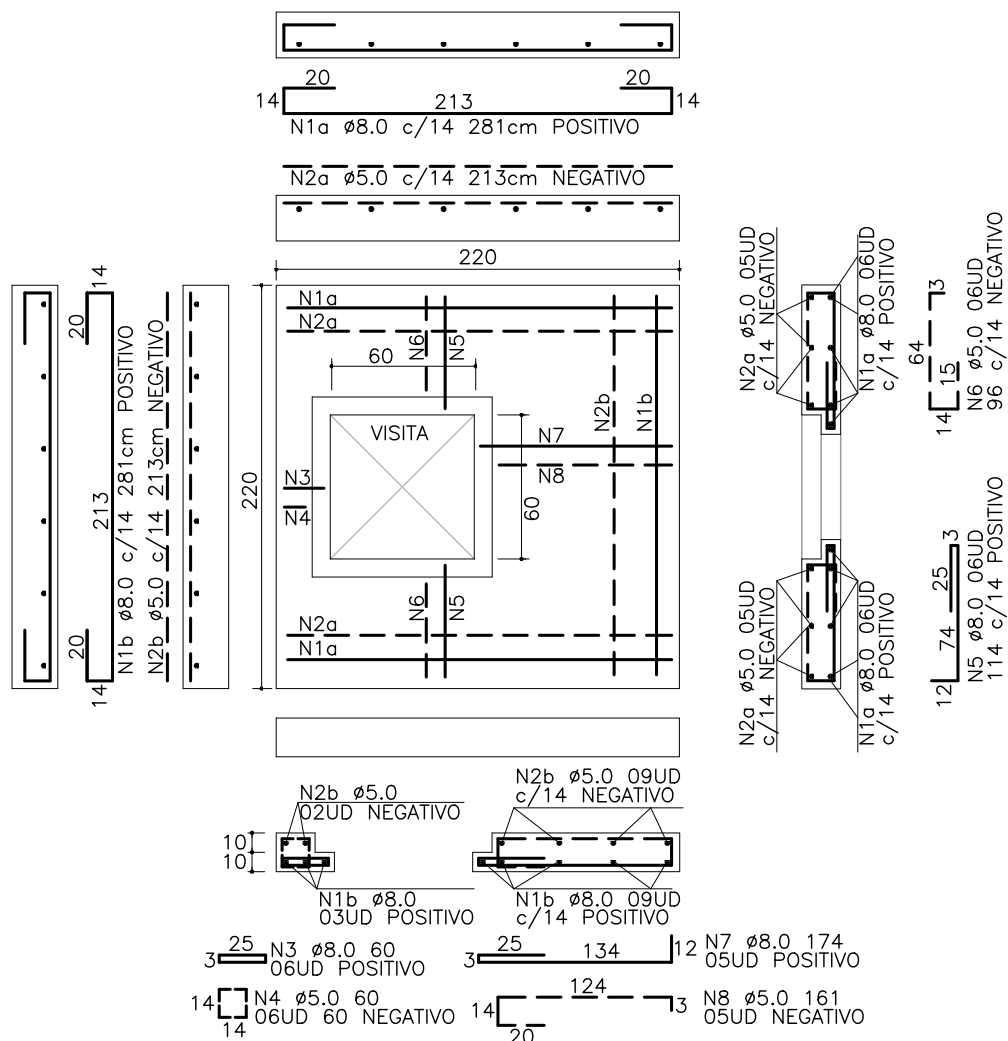


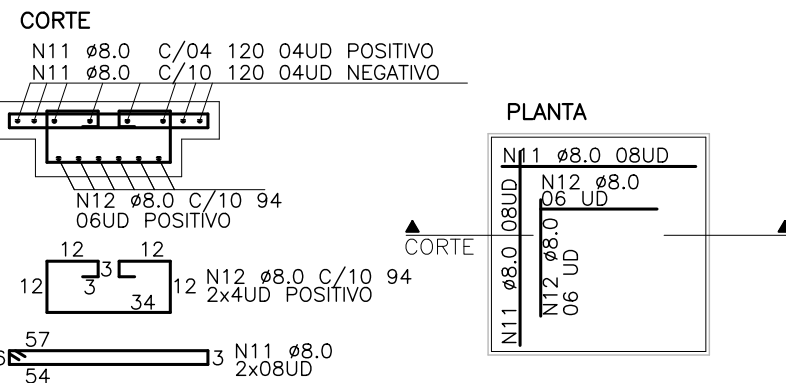
# POÇO DE VISITA SIMPLES Ø1,2m (PARA ÁGUAS PLUVIAIS)



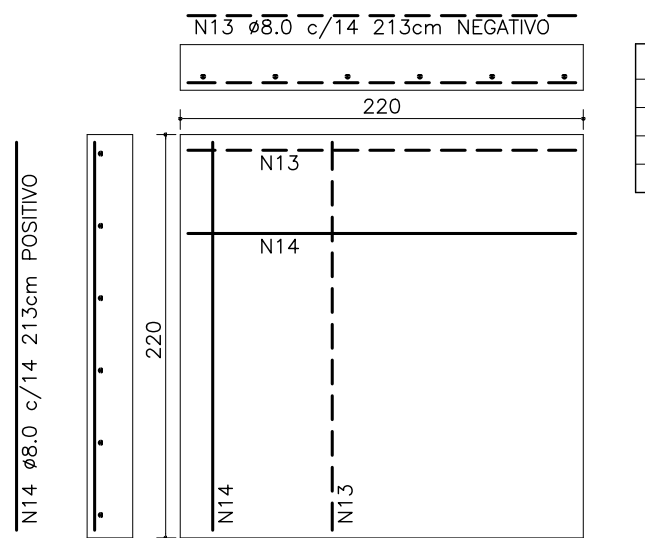
## DETALHE DA TAMPA



## VISITA



## DETALHE DA LAJE DE FUNDO



ACRESCENTAR ESPAÇADORES (CARANGUEJOS)  
12ud/PLACA h=15cm

## QUADRO DE FERRAGEM:

POÇO DE VISITA Ø=1,20m (h=1,8m)\*

N	Ø	QUANT.	COMP.RIM.(cm)	COMP. TOTAL(m)	PESO (kg)	PESO+10%
1a	8.0	12	281	33,72	13,32	14,65
2a	5.0	12	213	25,56	3,94	4,33
1b	8.0	12	281	33,72	13,32	14,65
2b	5.0	11	213	23,43	3,61	3,97
3	8.0	06	60	3,60	1,42	1,56
4	5.0	06	60	3,60	0,55	0,61
5	8.0	12	114	13,68	5,40	5,94
6	5.0	12	96	11,52	1,77	1,95
7	8.0	05	174	8,70	3,44	3,78
8	5.0	05	161	8,05	1,24	1,36
9	8.0	04	90	3,60	1,42	1,56
10	10.0	05*	130	6,50	4,01	4,41
11	8.0	16	120	19,20	7,58	8,34
12	8.0	12	94	11,28	4,46	4,90
13	8.0	32	213	68,16	26,92	29,62
14	8.0	32	213	68,16	26,92	29,62
TOTAL					119,33	131,27

### RESUMO AÇO CA50

Ø	COMP. TOTAL(m)	PESO (kg)	PESO+10%
8.0	263,82	104,21	114,63
10.0	6,50	4,01	4,41
TOTAL		108,22	119,04

### RESUMO AÇO CA60

Ø	COMP. TOTAL(m)	PESO (kg)	PESO+10%
5.0	72,16	11,11	12,22
TOTAL		11,11	12,22

## OBSERVAÇÕES:

- Fck ≥ 40MPa
- COBRIMENTO MÍNIMO CONSIDERADO: 0,03m
- peso considerado das rodas:  
9,8T/4rodas = 2,45T/roda x 1,25 x 1,3 x 2rodas/tampa = 8,0T
- 1-ALVENARIA DE BLOCOS DE CONCRETO ASSENTES COM ARGAMASSA MISTA TRAÇO 1:5 e=2,0cm, REBOCO INTERNO COM ARGAMASSA DE CIMENTO E AREIA TRAÇO 1:3 RESISTÊNCIA MÍNIMA DOS BLOCOS 4,5MPa
- 2-NOS POÇOS DE VISITA COM ALTURA IGUAL OU SUPERIOR A 1,80 m, SERÁ EXECUTADA, NA ALTURA MEDIANA, UMA CINTA DE CONCRETO ARMADO DE 0,20m x 0,20m ARMAÇÃO (4 Ø=8.0 e estribos Ø=5.0 c/10)