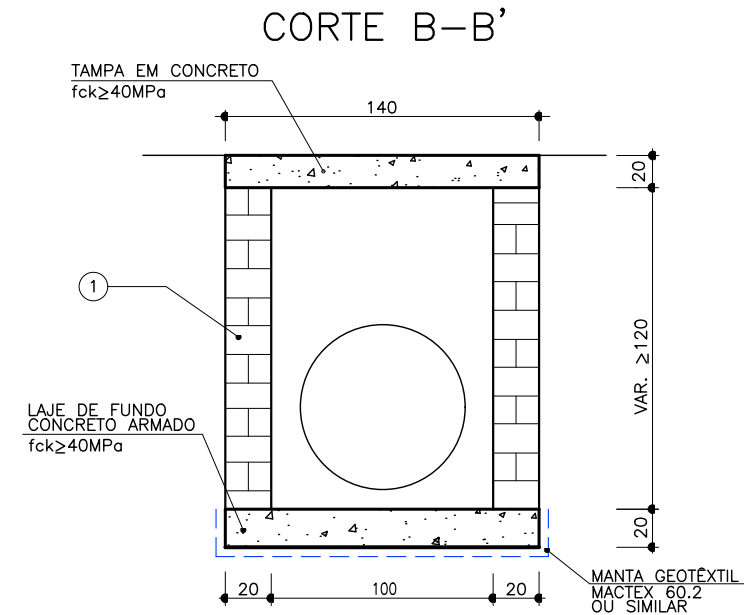
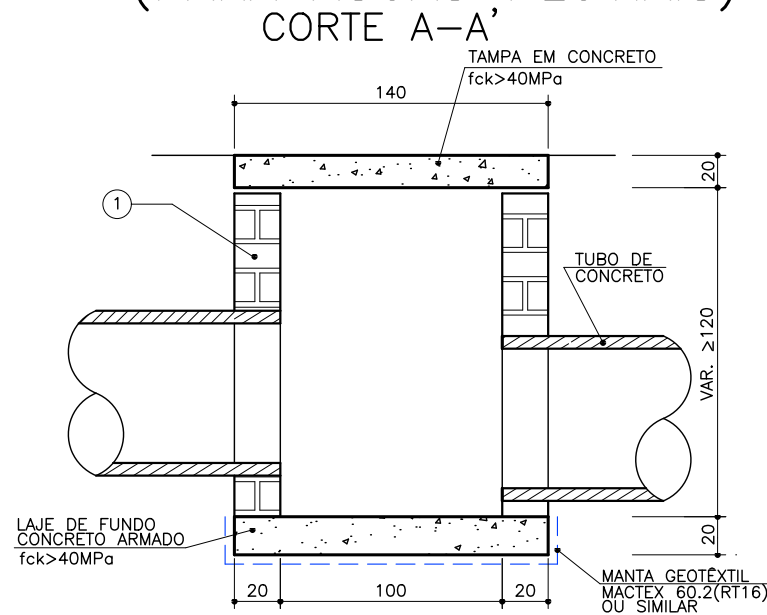
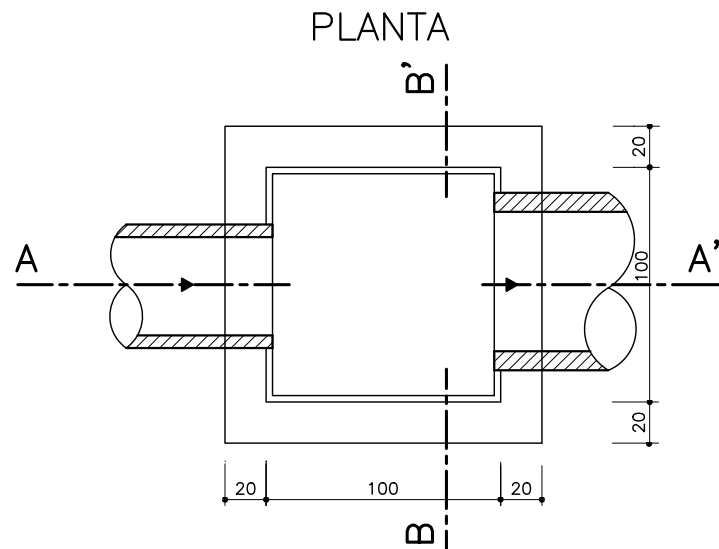
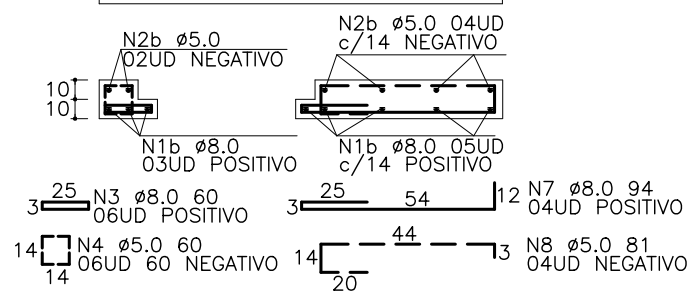
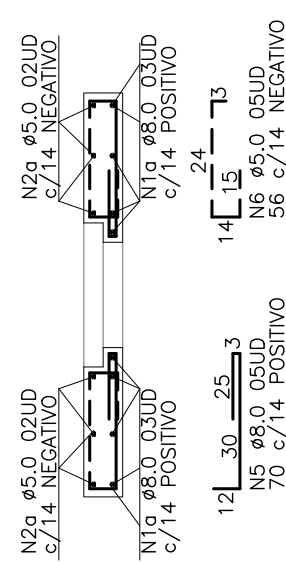
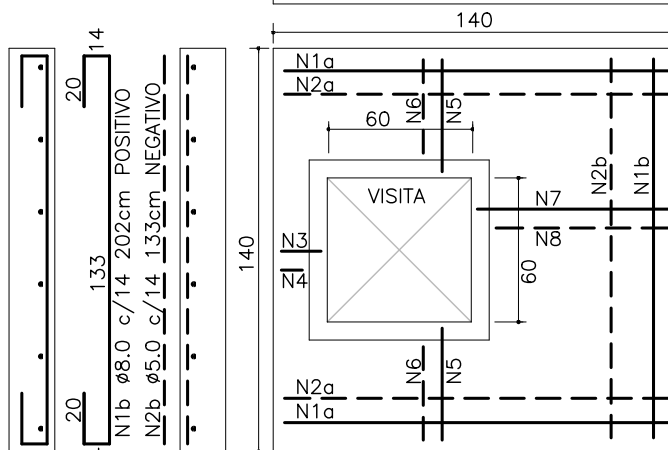
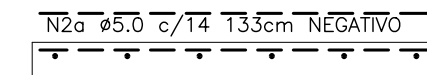
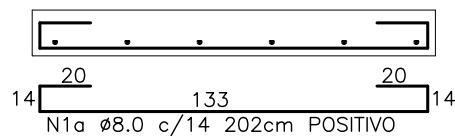


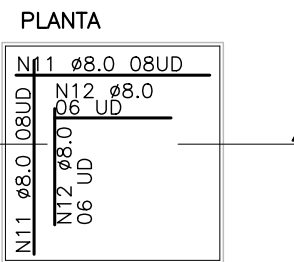
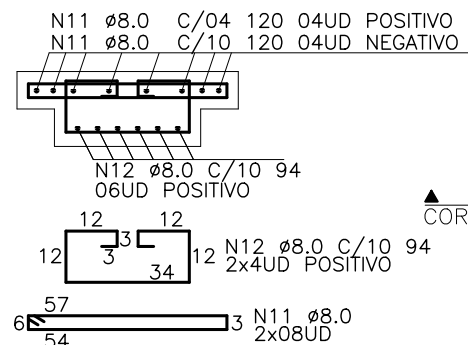
POÇO DE VISITA SIMPLES ø0,40m (PARA ÁGUAS PLUVIAIS)



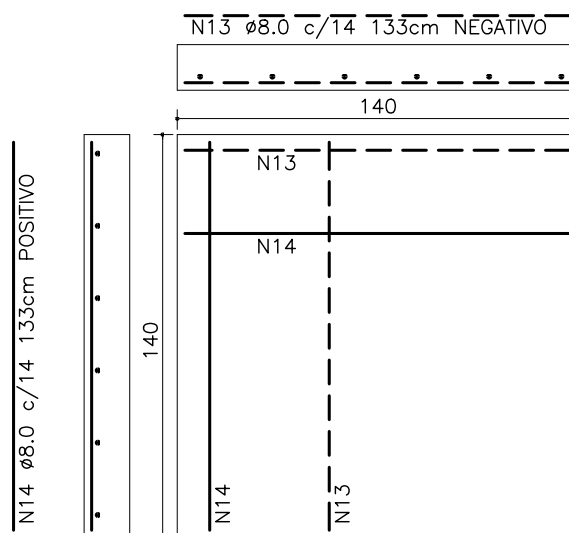
DETALHE DA TAMPA



VISITA CORTE



DETALHE DA LAJE DE FUNDO VISTA SUPERIOR



ACRESCENTAR ESPAÇADORES (CARANGUEJOS)
12ud/PLACA h=15cm

RESUMO AÇO CA50

ø	COMP. TOTAL(m)	PESO (kg)	PESO+10%
8.0	135,20	53,42	58,76
10.0	3,90	2,41	2,65
TOTAL		55,83	61,41

RESUMO AÇO CA60

ø	COMP. TOTAL(m)	PESO (kg)	PESO+10%
5.0	23,08	3,55	3,91
TOTAL		3,55	3,91

QUADRO DE FERRAGEM:

POÇO DE VISITA ø=0,40m (h=1,2m)*

N	ø	QUANT.	COMPRIM.(cm)	COMP. TOTAL(m)	PESO (kg)	PESO+10%
1a	8.0	06	202	12,12	4,79	7,02
2a	5.0	04	133	5,32	0,82	1,35
1b	8.0	08	202	16,16	6,38	7,02
2b	5.0	04	133	5,32	0,82	1,35
3	8.0	06	60	3,60	1,42	1,56
4	5.0	06	60	3,60	0,55	0,61
5	8.0	10	70	7,00	2,77	3,65
6	5.0	10	56	5,60	0,86	1,14
7	8.0	04	94	3,76	1,49	2,04
8	5.0	04	81	3,24	0,50	0,69
9	8.0	04	90	3,60	1,42	1,56
10	10.0	03*	130	3,90	2,41	2,65
11	8.0	16	120	19,20	7,58	8,34
12	8.0	12	94	11,28	4,46	4,90
13	8.0	22	133	29,26	11,56	12,71
14	8.0	22	133	29,26	11,56	12,71
TOTAL					56,99	62,69

OBSERVAÇÕES:

- Fck≥40MPa
- COBRIMENTO MÍNIMO CONSIDERADO: 0,03m
- peso considerado das rodas:
9,8T/4rodas = 2,45T/roda x 1,25 x
1,3 x 4rodas/tampa = 15,93T
- 1-ALVENARIA DE BLOCOS DE CONCRETO ASSENTES COM ARGAMASSA MISTA TRAÇO T5 e=2,0cm, REBOCO INTERNO COM ARGAMASSA DE CIMENTO E AREIA TRAÇO 1:3 RESISTENCIA MÍNIMA DOS BLOCOS 4,5MPa
- 2-NOS POÇOS DE VISITA COM ALTURA IGUAL OU SUPERIOR A 1,80 m, SERÁ EXECUTADA, NA ALTURA MEDIANA, UMA CINTA DE CONCRETO ARMADO DE 0,20m x 0,20m ARMAÇÃO (4 ø=8.0 e estribos ø=5.0 c/10)