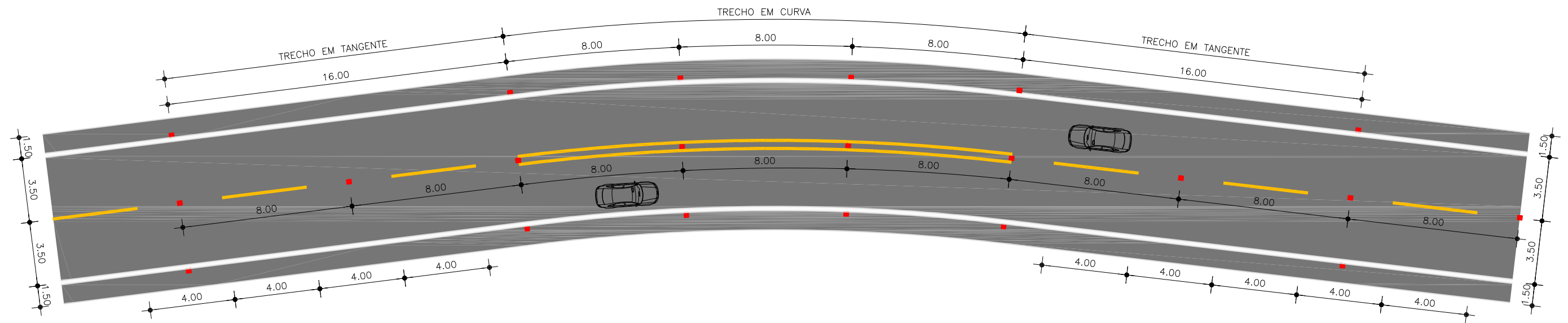
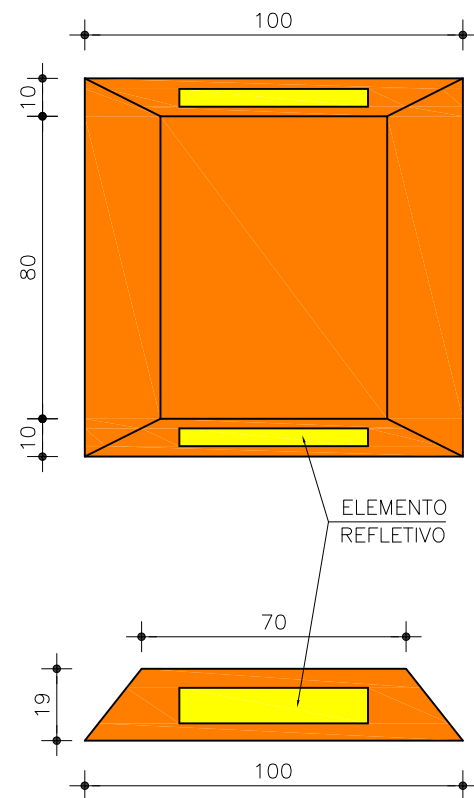


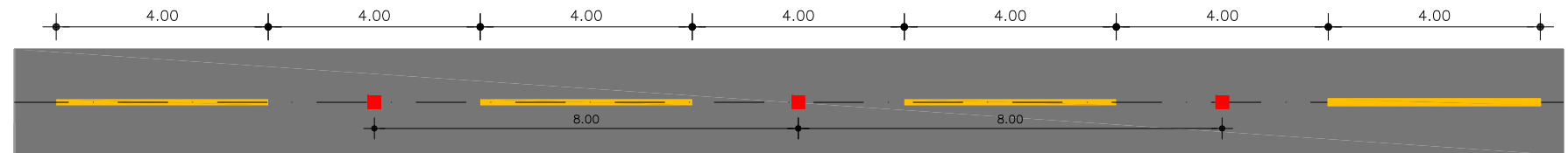
## DETALHE DA TACHA EM TANGENTE / CURVA - BORDOS E EIXO



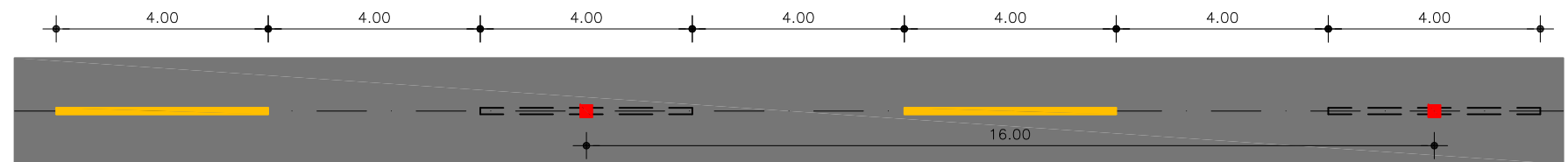
**DETALHE DA TACHA SEM ESCALA**  
(MEDIDAS EM MILÍMETRO (mm))



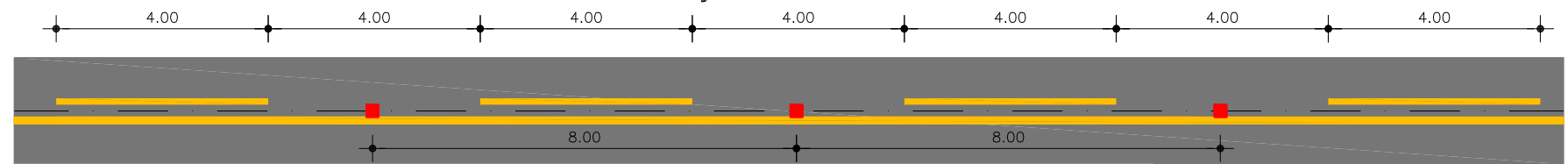
**TACHA NA SINALIZAÇÃO HORIZONTAL - EIXO (CADÊNCIA 4,00 x 4,00)**



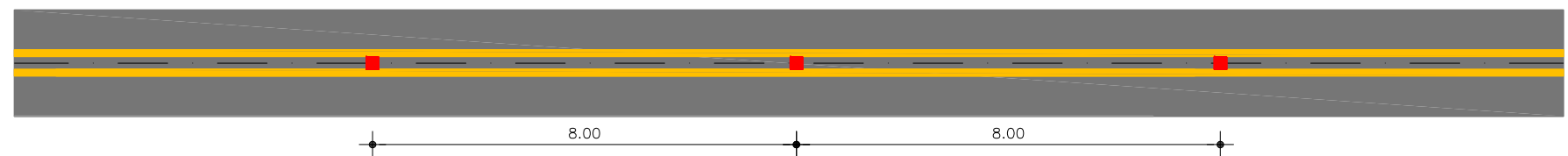
**TACHA NA SINALIZAÇÃO HORIZONTAL - EIXO (CADÊNCIA 4,00 x 12,00m)**



**TACHA NA LINHA DE PROIBIÇÃO DE ULTRAPASSAGEM - EIXO**



**TACHA NA LINHA DE PROIBIÇÃO DE ULTRAPASSAGEM - EIXO**



**NOTA:**

**NOTA PARA PISTA SINGELA:**

- \* LINHAS DE BORDA - TACHAS BIDIRECIONAIS BRANCAS COM ELEMENTOS REFLETIVOS BRANCOS / VERMELHO, COM OS SEGUINTE ESPACAMENTOS:
  - TRECHOS EM TANGENTE: UMA TACHA A CADA 16,00m;
  - TRECHOS SINUOSOS OU COM ALTA PLUVIOSIDADE OU SUJEITOS A NEBLINA: UMA TACHA A CADA 8,00m;
  - TRECHOS EM CURVA: UMA TACHA A CADA 8,00m;
  - TRECHOS QUE ANTECEDEM OBSTÁCULOS OU OBRAS D'ARTE: UMA TACHA A CADA 4,00m NUMA EXTENSÃO DE 150,00m.

- \* LINHAS DE EIXO (SENTIDO CONTRÁRIO) - TACHAS BIDIRECIONAIS AMARELAS ELEMENTOS REFLETIVOS AMARELOS, COM OS SEGUINTE ESPACAMENTOS:
  - TRECHOS EM TANGENTE: CADÊNCIA DE 4,00 x 4,00m, UMA TACHA A CADA 8,00m NO SEGMENTO INTERROMPIDO DA PINTURA;
  - TRECHOS EM TANGENTE: CADÊNCIA DE 4,00 x 12,00m, UMA TACHA A CADA 16,00m NO SEGMENTO INTERROMPIDO DA PINTURA;
  - TRECHOS EM CURVA: UMA TACHA A CADA 8,00m ENTRE AS FAIXAS CONTÍNUAS OU NO SEGMENTO INTERROMPIDO DA PINTURA;
  - TRECHOS QUE ANTECEDEM OBSTÁCULOS OU OBRAS D'ARTE: UMA TACHA A CADA 4,00m NUMA EXTENSÃO DE 150,00m.

- TEMPO DE VIDA PREVISTA PARA AS FAIXAS E PINTURAS: 36 MESES (VMD < 5.000VEIC.)



GOVERNO DO ESTADO DE SERGIPE  
DEPARTAMENTO ESTADUAL DA  
INFRAESTRUTURA RODOVIÁRIA DE  
SERGIPE – DER-SE

ELEBORAÇÃO DE PROJETO EXECUTIVO DE  
ENGENHARIA PARA RESTAURAÇÃO DO PAVIMENTO  
COM MELHORAMENTOS DO SEGMENTO DA SE-339,  
TRECHO: CAPELA/ ENTR. SE-230 (NOSSA SENHORA DAS  
DORES, COM EXTENSÃO DE 16,97 Km, NESTE ESTADO



FASE:	RELATÓRIO PARCIAL N/ 2 - PROJETO BÁSICO				
TÍTULO:	PROJETO DE SINALIZAÇÃO DETALHE DAS TACHAS				
ESCALA:	-	DATA:	DEZEMBRO/2023	CONTRATO:	PJ-030/2023
		PRANCHA:	PS-46	REVISÃO:	00