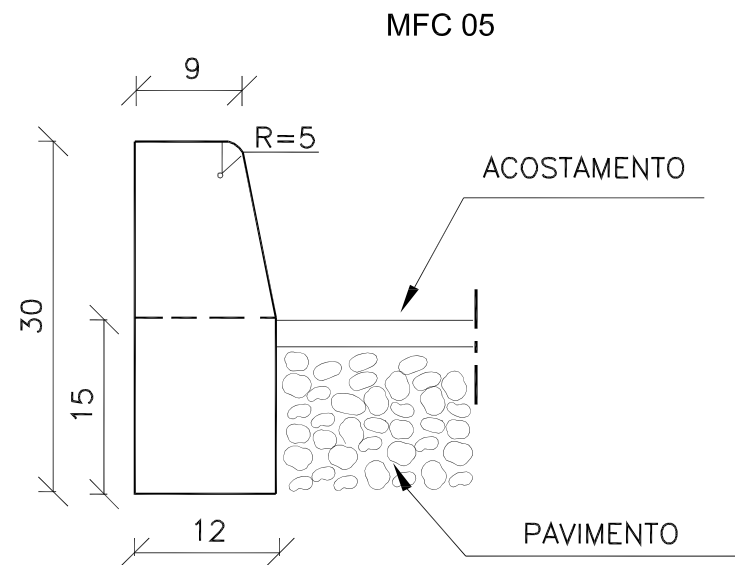


## MEIO-FIO DE CONCRETO

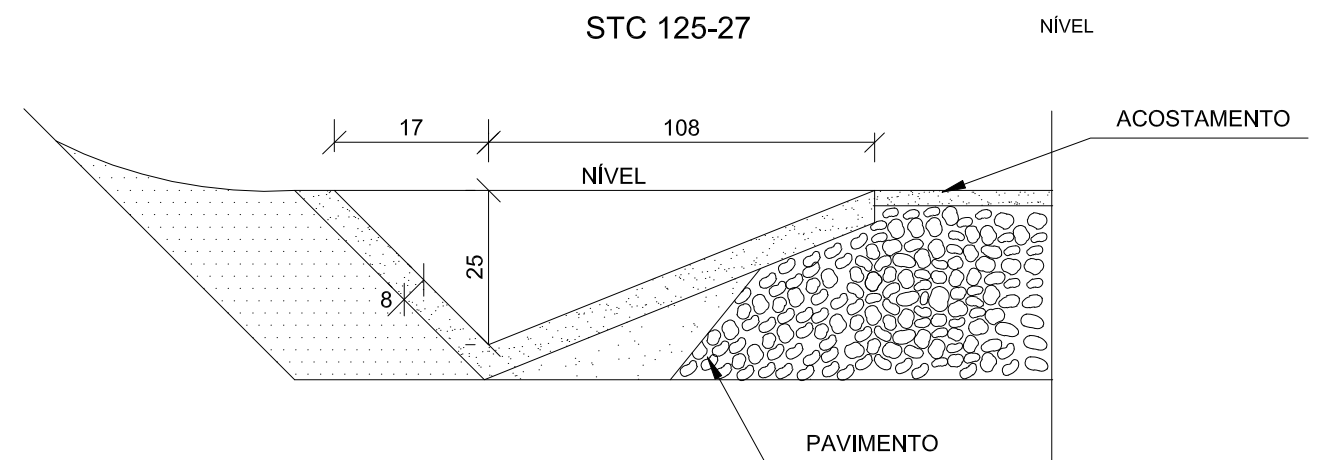


NOTAS:

- 1 - Dimensões em cm;
- 2 - Em geral os meios-fios serão pré-moldados podendo ser também moldados "IN LOCO" por extrusão (formas deslizantes)
- 3 - As quantidades de formas indicadas aplicam-se ao caso de meio-fios moldados "in loco" por processos convencionais.

CONSUMOS MÉDIOS	
ESCAVAÇÃO	≤ 0,05m <sup>3</sup> /m
CONCRETO fck 20MPa	0,034m <sup>3</sup> /m
FORMAS DE MADEIRA COMUM	0,63m <sup>2</sup> /m

## SARJETA TRIANGULAR DE CONCRETO



CONSUMOS MÉDIOS	
ESCAVAÇÃO	0,3082 m <sup>3</sup> /m
APILOAMENTO MANUAL	0,2374 m <sup>3</sup> /m
GUIA DE MADEIRA (2,5cm x 8,0cm)	0,7915 m/m
CONCRETO fck > 20MPa	0,1207 m <sup>3</sup> /m
ARGAMASSA ASFÁLTICA	0,1710 kg/m



GOVERNO DO ESTADO DE SERGIPE  
DEPARTAMENTO ESTADUAL DA  
INFRAESTRUTURA RODOVIÁRIA DE  
SERGIPE - DER-SE

ELEBORAÇÃO DE PROJETO EXECUTIVO DE  
ENGENHARIA PARA IMPLANTAÇÃO E PAVIMENTAÇÃO  
DO ACESSO A RODOVIA SE-226 (Km 32,23)  
E PNV 226ESE090, VIA POVOADO MIRANDA, COM  
EXTENSÃO APROXIMADA DE 3,50 Km, NESTE ESTADO



FASE:	RELATÓRIO PARCIAL N° 2 - PROJETO BÁSICO				
TÍTULO:	PROJETO DE DRENAGEM SARJETA e MEIO-FIO DE CONCRETO				
ESCALA:	1:50	DATA:	DEZEMBRO/2023	CONTRATO:	PJ-032/2023
		PRANCHA:	PD-05	REVISÃO:	00